



UTSIDA

- ❗ Storlekar anges i moduler. 1 modul (M) = 100 mm.
- ❗ Modulstorleken inkluderar 15 mm drevmån på bredd och höjd. Exempel: storlek 5/10 M ger karmytterbredd 485 mm och karmytterhöjd 985 mm.



INSIDA

## ERA EVF-AL VRIDFÖNSTER MED DOLT BESLAG

<b>Produkttyp</b>	Fönster, vridfönster.
<b>Öppningsbarhet</b>	Utåtgående glidhängt.
<b>Material</b>	Lamellimrad samt fingerskarvad svensk furu. Impregnerad enligt P-märkningsreglerna. Aluminiumbeklädnad.
<b>Namn</b>	ERA EVF-AL.
<b>Glas</b>	3-glas isolerruta T4-12-12.
<b>Glasning</b>	Enligt MTK4.
<b>Ljudreduktion</b>	Rw= 34 dB som standard. Förstärkt ljudreduktion som tillval.
<b>Karmdjup</b>	105 mm.

### Ytbehandling invändigt

Standard är obehandlat, laserat eller täckmålat vitt, NCS S 0502-Y, glansvärde 50.

### Aluminiumbeklädnad

Utvändig beklädnad med strängpressade aluminium-profiler. Som standard i vit kulör NCS S 0502-Y eller enligt kulörguide. Som tillval specialkulörer enligt NCS S- eller RAL-skalorna.

### P-märkning

P-märkt enligt gällande regler.

### Stängningsbeslag

Nickelfri spanjolett i förzinkat stål.

### Tillval

Invändig antikprofil. Urfräsning för ventil. Bågposter och spröjs. 2- och 3-lufts-fönster. Olika glasalternativ.

### Beslag

Dolt glidhängt med vädrings- och putsningsläge.

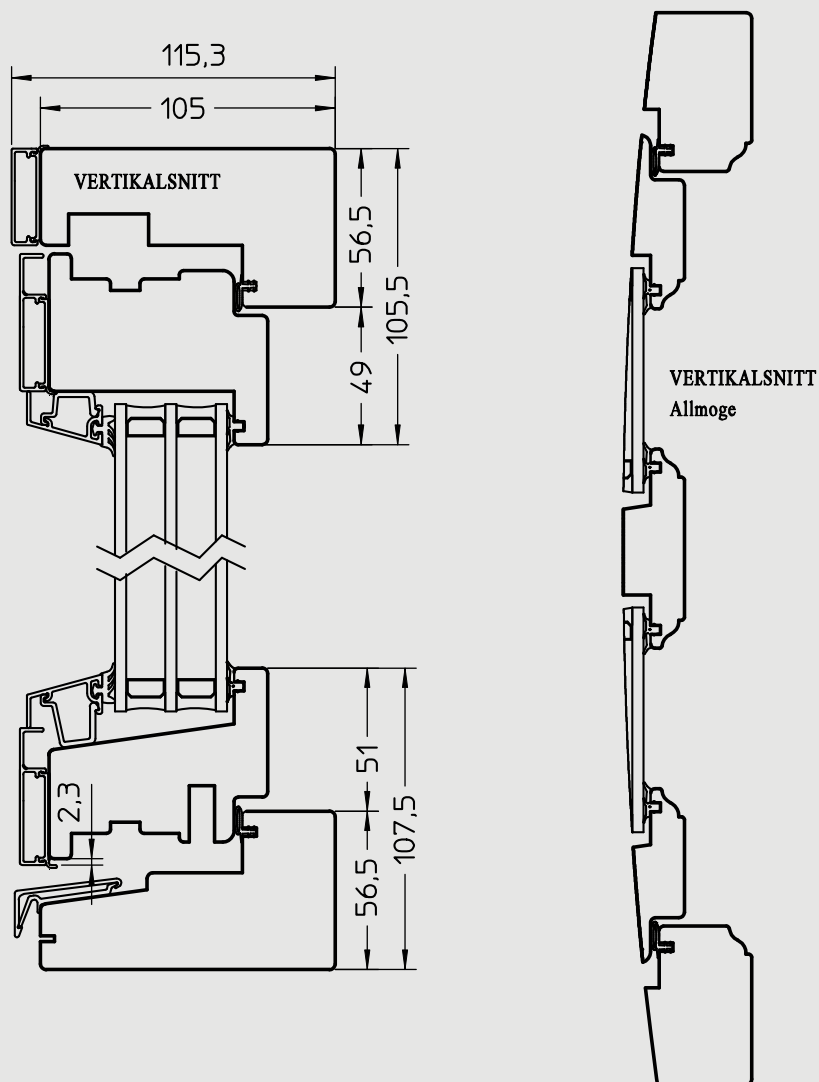
### Handtag

Greppvänligt i nickelfri naturanodiserad aluminium.

### Garanti

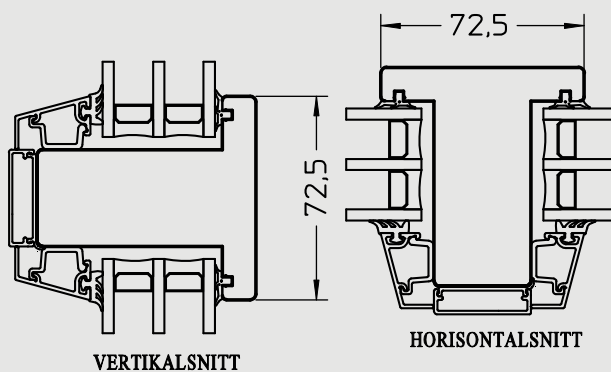
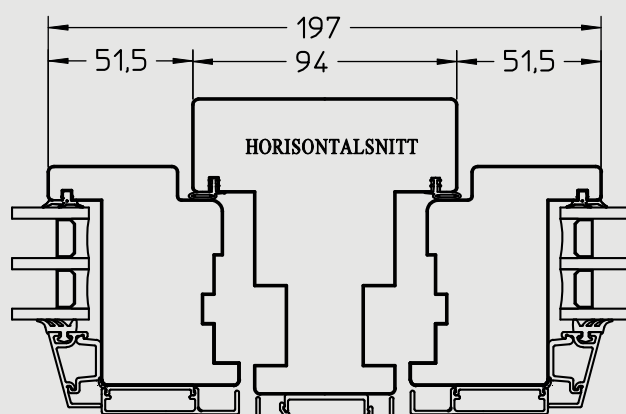
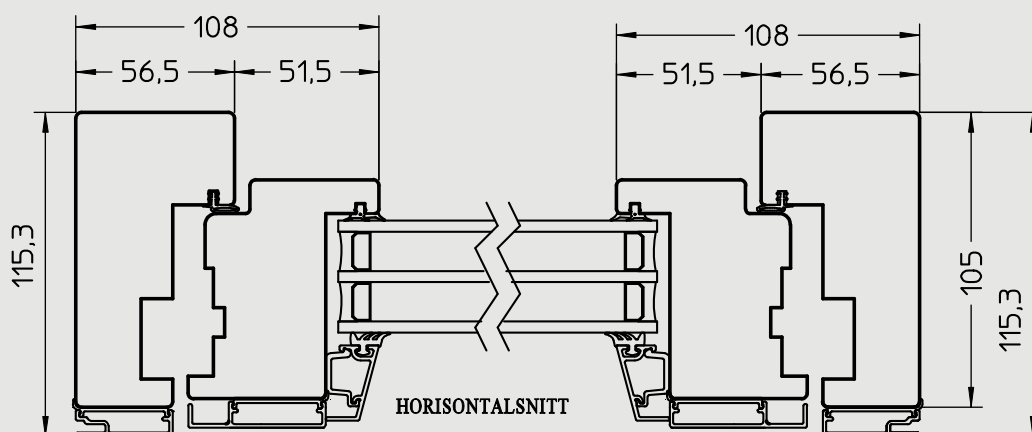
10 års garanti mot rötskador i virket (gäller produkter som ytbehandlats på fabrik), mot kondens mellan glasen i isolerrutan samt på fönstrets (inklusive beslagens) funktion. Ingen garanti på ljusbeständighet för specialkulörer.

## SNITTRITNINGAR SKALA 1:2



RÄTT TILL KONSTRUKTIONSFÖRÄNDRINGAR FÖRBEHÅLLES

## SNITTRITNINGAR SKALA 1:2



RÄTT TILL KONSTRUKTIONSFÖRÄNDRINGAR FÖRBEHÅLLES