



UTSIDA

- ❗ Storlekar anges i moduler. 1 modul (M) = 100 mm.
- ❗ Modulstorleken inkluderar 15 mm drevmån på bredd och höjd. Exempel: storlek 5/10 M ger karmytterbredd 485 mm och karmytterhöjd 985 mm.



INSIDA

ERA EFF-AL FASTA FÖNSTER

Produkttyp	Fast karm.
Öppningsbarhet	Ej öppningsbart.
Material	Lamellimrad samt fingerskarvad svensk furu. Impregnerad enligt P-märkningsreglerna. Utvändigt aluminiumbeklädnad.
Namn	ERA EFF-AL.
Glas	3-glas isolerruta T4-12-12.
Glasning	Enligt MTK4.
Ljudreduktion	Rw= 33 dB som standard. Förstärkt ljudreduktion som tillval.
Karmdjup	115 mm.

Ytbehandling invändigt

Standard är obehandlat, laserat eller täckmålat vitt, NCS S 0502-Y, glansvärde 50. Standardlasyrer är Teakbrun, Nötbrun eller Brunsvart. Som tillval specialkulkörer enligt NCS S- eller RAL-skalorna.

P-märkning

P-märkt enligt gällande regler.

Aluminiumbeklädnad

Beklädd utvändigt med strängpressade aluminium-profiler. Som standard i vit kulör NCS S 0502-Y eller enligt kulörguide. Som tillval specialkulkörer enligt NCS S- eller RAL-skalorna.

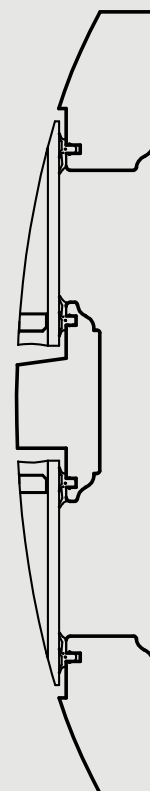
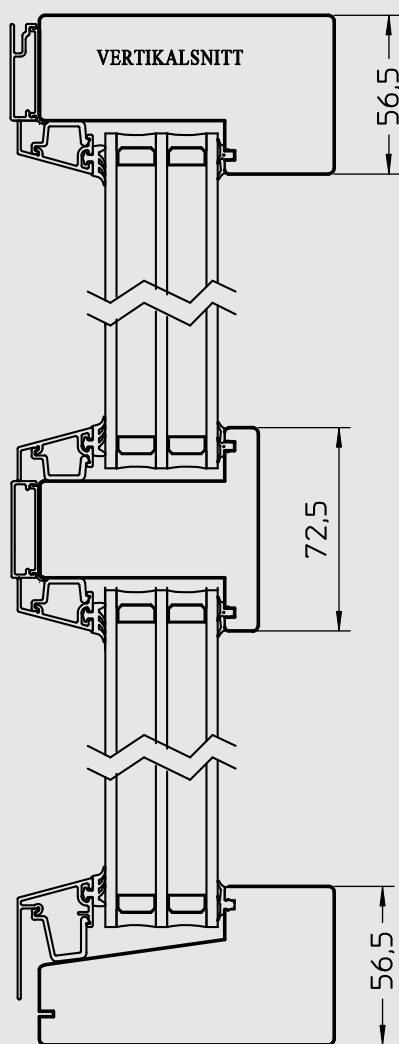
Tillval

Invändig antikprofil. Urfräsning för ventil. Bågposter och spröjs. Olika glasalternativ.

Garanti

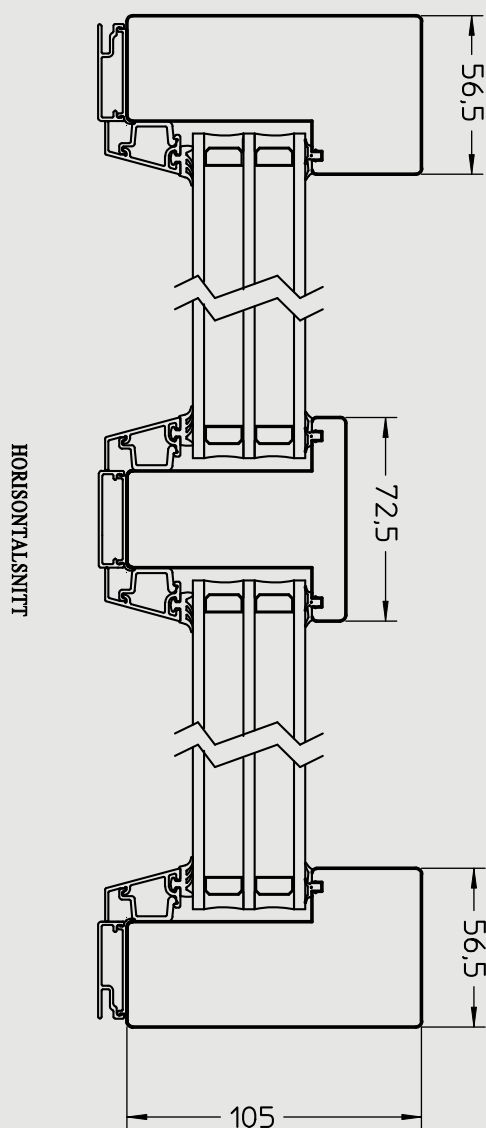
10 års garanti mot rötskador i virket (gäller produkter som ytbehandlats på fabrik), mot kondens mellan glaset i isolerrutan samt på fönstrets (inklusive beslagens) funktion. Ingen garanti på ljusbeständighet för specialkulkörer.

SNITTRITNINGAR SKALA 1:2



RÄTT TILL KONSTRUKTIONSFÖRÄNDRINGAR FÖRBEHÅLLES

SNITTRITNINGAR SKALA 1:2



RÄTT TILL KONSTRUKTIONSFÖRÄNDRINGAR FÖRBEHÅLLES